

10CL016 E144
 VERSION : 2017.05.19
 PAGE : 9 of 13
 DATE : JUL_2017

10CL016 E144
 VERSION : 2017.05.19
 PAGE : 2 of 13
 DATE : JUL_2017

10CL016 E144
 VERSION : 2017.05.19
 PAGE : 3 of 13
 DATE : JUL_2017

10CL016 E144
 VERSION : 2017.05.19
 PAGE : 4 of 13
 DATE : JUL_2017

10CL016 E144
 VERSION : 2017.05.19
 PAGE : 5 of 13
 DATE : JUL_2017

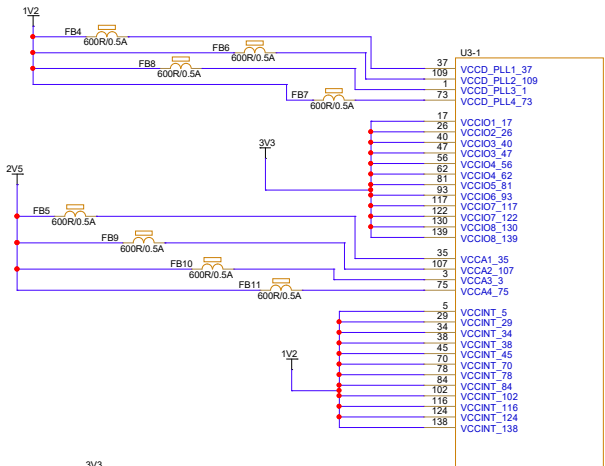
10CL016 E144
 VERSION : 2017.05.19
 PAGE : 6 of 13
 DATE : JUL_2017

10CL016 E144
 VERSION : 2017.05.19
 PAGE : 7 of 13
 DATE : JUL_2017

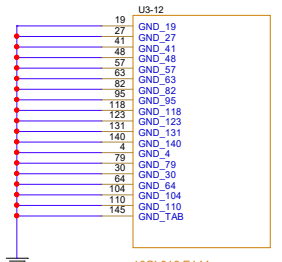
10CL016 E144
 VERSION : 2017.05.19
 PAGE : 8 of 13
 DATE : JUL_2017

10CL016 E144
 VERSION : 2017.05.19
 PAGE : 10 of 13
 DATE : JUL_2017

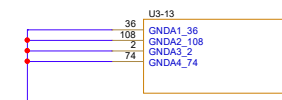
Title		
CYCLOLOFLEX		
Size	Document Number	Rev
C	EPT-10CL016-CB-S2	2
Date:	Sunday, October 20, 2024	Sheet 2 of 5



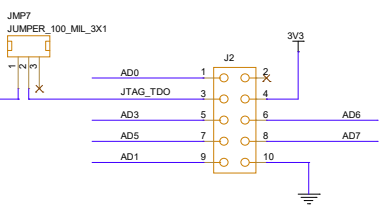
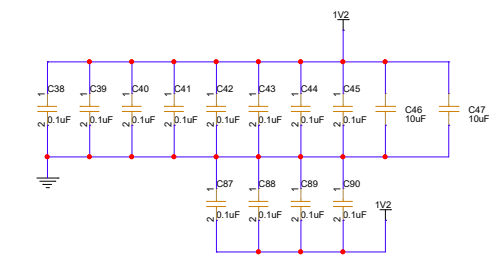
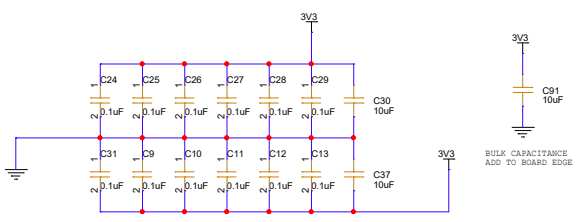
10CL016 E144
VERSION : 2017.05.19
PAGE : 11 of 13
DATE : JUL_2017



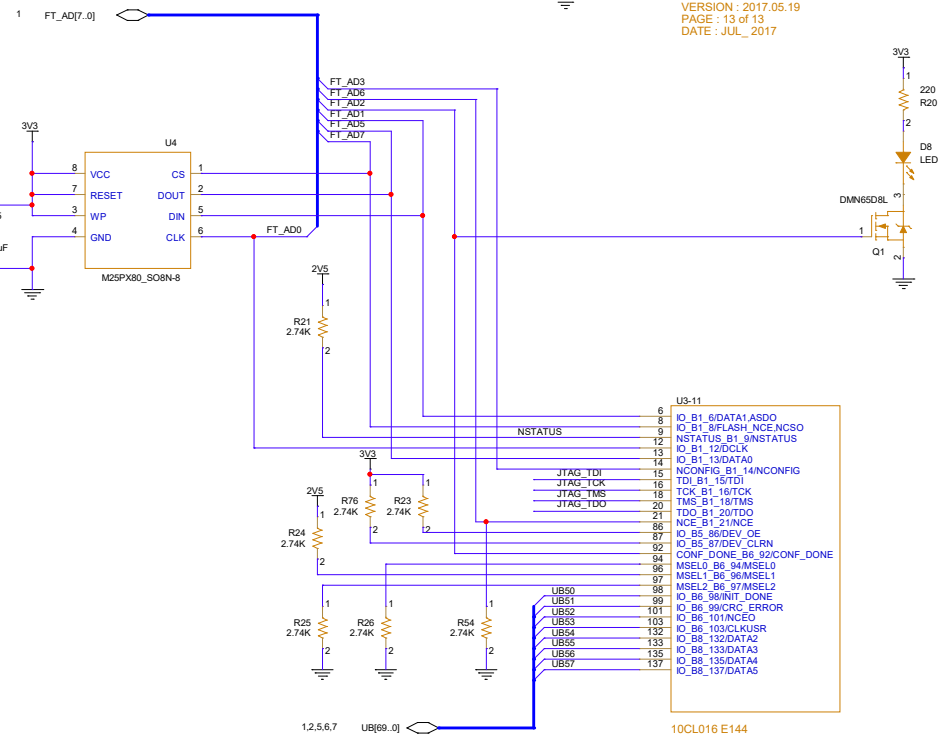
10CL016 E144
VERSION : 2017.05.19
PAGE : 12 of 13
DATE : JUL_2017



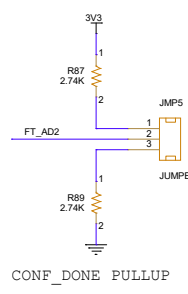
10CL016 E144
VERSION : 2017.05.19
PAGE : 13 of 13
DATE : JUL_2017



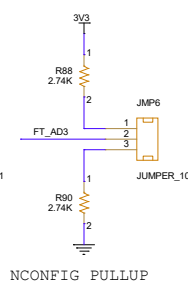
6 POSITION SWITCH JTAG
AND FLASH PROGRAMMING



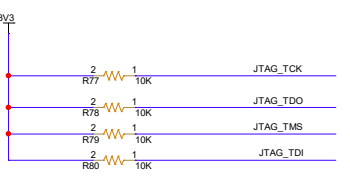
10CL016 E144
VERSION : 2017.05.19
PAGE : 11 of 13
DATE : JUL_2017



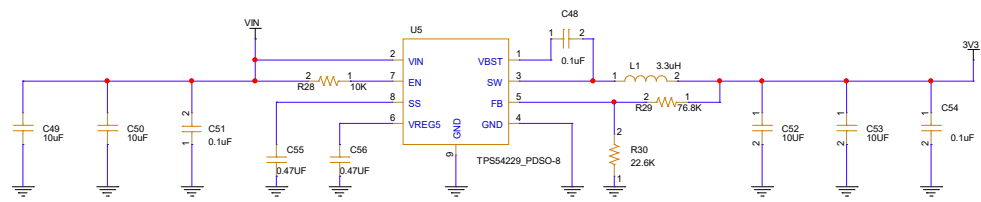
CONF_DONE PULLUP



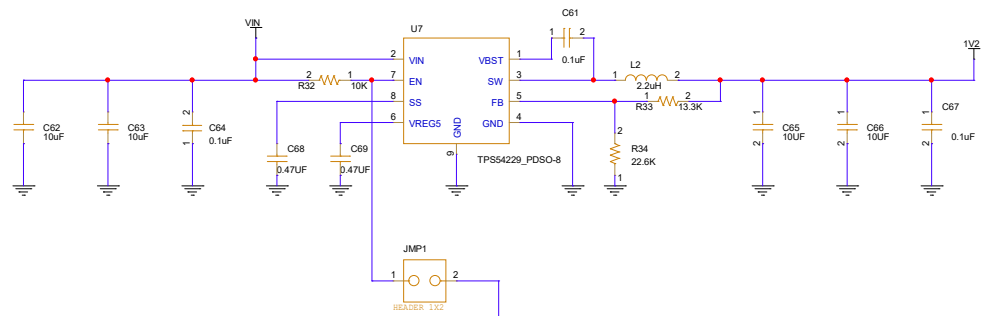
NCONFIG PULLUP



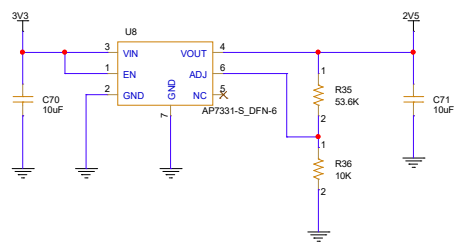
Title CYCLOLOPEX		
Size C	Document Number EPT-10CL016-CB-S2	Rev 2
Date: Sunday, October 20, 2024	Sheet 3	of 5



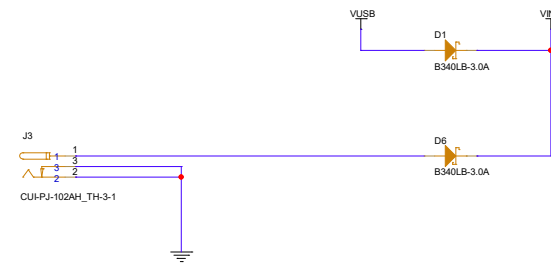
+3.3V POWER SUPPLY



+1.2V POWER SUPPLY

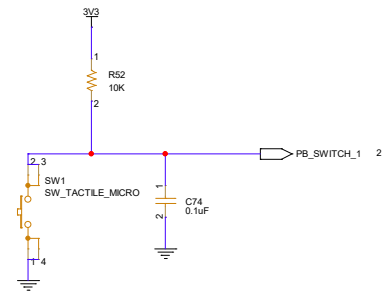


+2.5V POWER REGULATOR

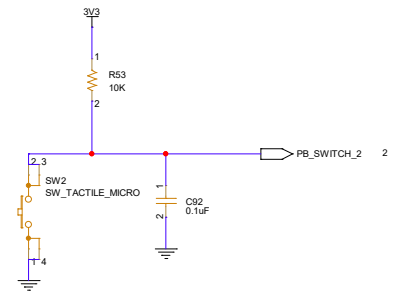


Barrel Connector

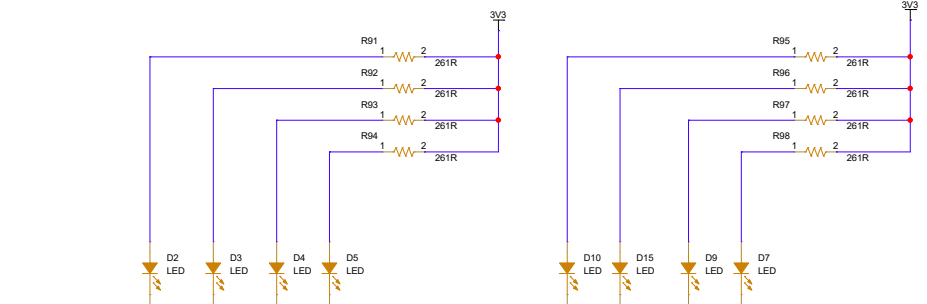
VINPUT: +5V to +12V



USER PUSHBUTTON 1

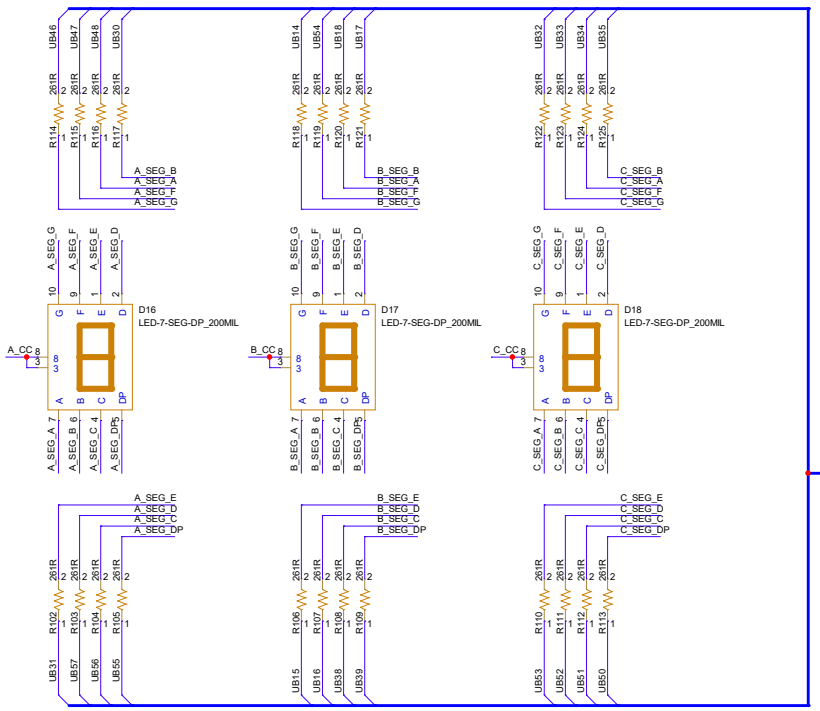


USER PUSHBUTTON 2

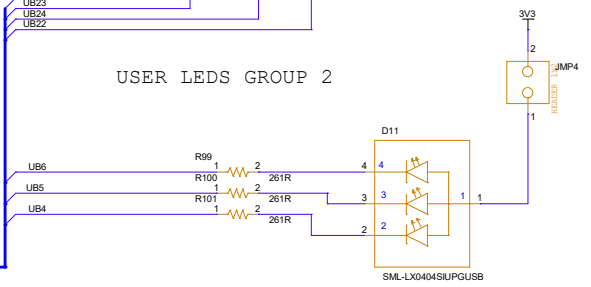


USER LEDS GROUP 1

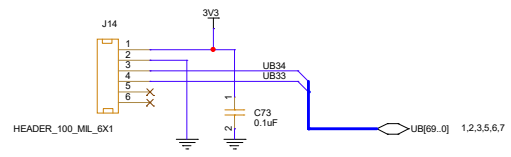
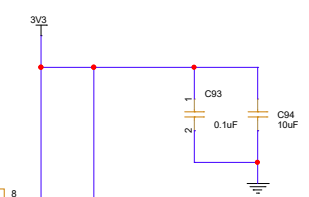
USER LEDS GROUP 2



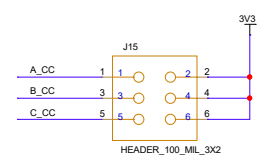
7 SEGMENT LEDS



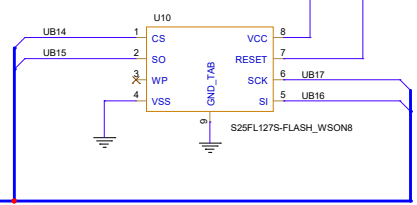
LED RGB



TEMP SENSOR MODULE



SERIAL FLASH



Title		
CYCLOLOFLEX		
Size	Document Number	Rev
C	EPT-10CL016-CB-S2	2
Date:	Tuesday, October 22, 2024	Sheet 5 of 5